



Cl. Marqueses de Barberà nº 98 - Local  
08210 - Barberà del Valles (Barcelona) - ESPAÑA  
Tel. +34 902 875 228  
<http://www.globalchip.es>  
mail: [globalchip@globalchip.es](mailto:globalchip@globalchip.es)

**Ref. GLB-388-IP**

**INTRODUCCIÓN:**

► Nuestro lector biométrico, quiere ofrecer a las empresas una solución precisa y eficaz para el control de acceso y presencia (entradas / salidas) de usuarios durante el horario laboral, siendo la parte principal del sistema la comprobación y validación de huella dactilar de los usuarios registrados.

En esta ficha técnica se facilitan las características del equipo y pasos a seguir para su correcta instalación. Junto con el lector, se suministran los elementos necesarios para realizar la conexión, y un CD con manuales detallados y software para programación y control de registros.

Puede almacenar un total de 3200 registros, distribuidos en grupos y usuarios:

N = Grupos	N = usuarios
1	0 a 99
2	100 a 199
3	200 a 299
4	300 a 399
"	"
31	3199 a 3200

Es necesario identificar el grupo al que corresponda cada usuario antes de posicionar el dedo en el sensor. Este lector solo verificará si la huella dactilar está registrada en el grupo indicado, no chequeará fuera de este grupo.

Con esta opción, se pretende resolver el gran problema surgidos en otros lectores biométricos cuando hay una gran cantidad de usuarios registrados en un único grupo. Esto ralentiza considerablemente el tiempo de lectura, con lo que el tiempo real de acceso no es totalmente fiable.

**LECTOR BIOMÉTRICO DE  
HUELLA DACTILAR. CONTROL  
DE ACCESO Y CONTROL DE  
PRESENCIA. COMUNICACIÓN  
TCP/IP, RS-232 Y RS-485.  
SOFTWARE DE CONTROL**

**ESPECIFICACIONES:**

PRODUCTO	
Dimensiones (mm)	153 mm x 85 mm x 38 mm
Tamaño sensor (mm)	22 mm x 20 mm
Resolución imagen	500 dpi
Calidad imagen	8 bit escala de grises

MODULO	
Procesador	Tl (54)
Firmware	Soft procesador de imagen - Validación huella
Interface	RS-232 / RS-485 / ETHERNET
Capacidad registro huellas	3200 registros con identificación de grupos
Tiempo scan imagen	< 2 segundos
Velocidad de verificación	< 1,5 segundos
% Falsa aceptación del registro	< 0,0001 %
% Falso rechazo del registro	< 0,001 %
Tamaño fichero huella	< 500 bytes

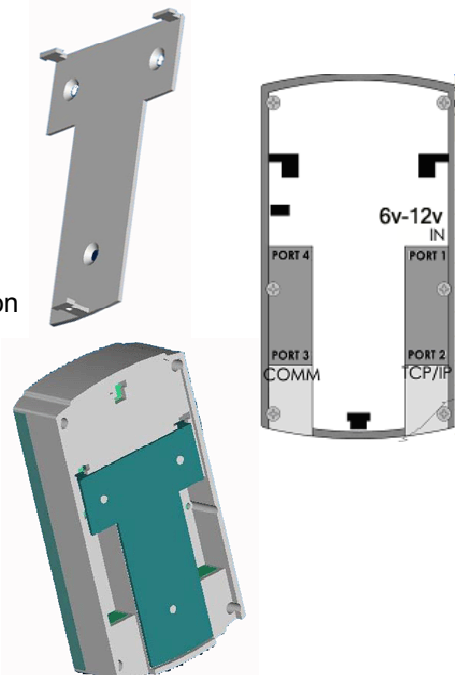
ENVOLVENTE	
Temperatura de operación	- 5 a 60°C
Temperatura de almacenamiento	-10 a 65°C
Tolerancia ESD	40 KV descarga de aire

CONSUMO	
Alimentación	6V DC / 1A
Modo inactivo	20 µA
Modo activo	< 500 mA

SOFTWARE	
Sistema operativo	Windows 98 SE, ME, 2000 y XP

**INSTALACIÓN:**

- Fijar el soporte a la pared con 3 tornillos de 3 mm.
- Conectar la fuente alimentación de 6V / 1A en el puerto PORT 1
- Conectar los cables de comunicación RS-232 / RS-485 ..... PORT 2  
ETHERNET ..... PORT 3
- Una vez realizada la conexión del cableado, se podrá fijar el módulo al soporte.





Cl. Marqueses de Barberà nº 98 - Local  
08210 - Barberà del Valles (Barcelona) - ESPAÑA  
Tel. +34 902 875 228  
<http://www.globalchip.es>  
mail: [globalchip@globalchip.es](mailto:globalchip@globalchip.es)

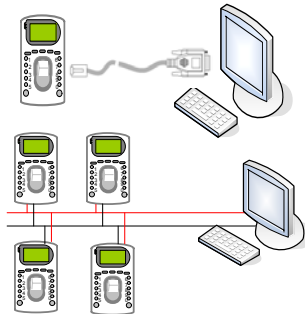
**Ref. GLB-388-IP**

**LECTOR BIOMÉTRICO DE  
HUELLA DACTILAR. CONTROL  
DE ACCESO Y CONTROL DE  
PRESENCIA. COMUNICACIÓN  
TCP/IP, RS-232 Y RS-485.  
SOFTWARE DE CONTROL**

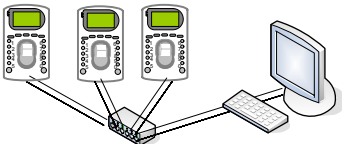
**CONFIGURACIÓN:**

► El dispositivo tiene la posibilidad de conectarse directamente al PC vía RS-232, RS-485 o ETHERNET

**RS-232** – Distancia máxima 15 metros - Conexión a PORT 3  
**RS-485** – Distancia máxima 1200 metros - Conexión a PORT 3.



**ETHERNET** – Dependiendo de las características de la red, cableado y HUB - Conexión a PORT 2



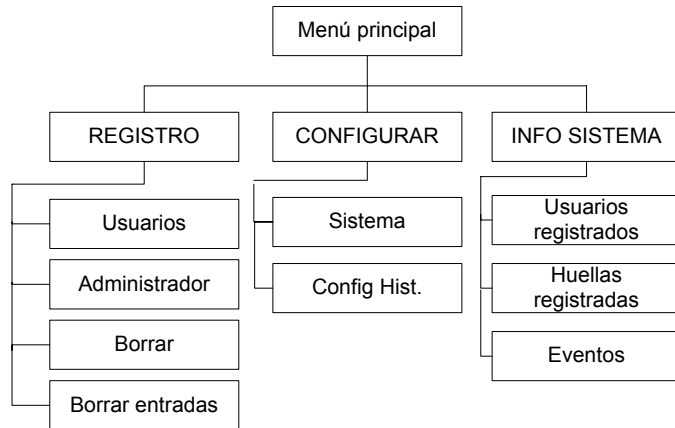
Adjunto al lector biométrico, se suministra el software para configuración y control de usuarios, que complementa perfectamente todas las funcionalidades del equipo.



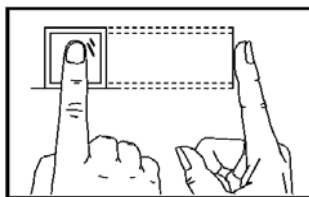
**TECLADO Y MENÚ:**



- - Encender / Apagar
- Menú** – Acceso a menú en pantalla
- ESC.F1** – ID acceso / retroceder en menú
- IN▲** - ID entrada / desplazamiento en menú
- OUT▼** - ID salida / desplazamiento en menú
- OK.F2** – Validar parámetro introducido
- 0-9** – Teclado numérico



**Como fijar correctamente la huella dactilar.**



► Posicionar el dedo en el centro del sensor, y presionar ligeramente

- No incline el dedo en el sensor
- No posicione el dedo en los laterales o parte inferior del sensor

